



CARACTERÍSTICAS TÉCNICAS

Sistema de corredera que combina la resistencia del ensamblado a 45° con estética minimalista en el central.

- Corte 45° en marco y mixto 45°/90° en hojas.
- Estética recta, tanto en marcos como en hojas.
- Sección de marco 2 carriles de 66 mm.
- Sección de marco 3 carriles de 128 mm.
- Sección central vista reducida de 20 mm.
- Sección lateral vista de 104,8 mm.
- Poliamidas marco de 24 mm y en hoja de 24,8/14,8 mm.
- PVC térmico en marco.
- Estanqueidad por medio de cepillo TRIFIN.
- Acristalamiento máximo de 30 mm.
- Salida de aguas oculta.
- Carril de aluminio intercambiable.
- Junta de remate para el carril lateral y superior.
- Solución de marco empotrado en suelo.
- Sistema de escuadras de tetón móvil.
- Ruedas tandem fijas y regulables.
- Posibilidad de multipunto automático y multipunto con gran variedad de manetas.
- Aperturas; 2, 3, 4 y 6 hojas.

VALORES DE ENSAYO

Agua Aire Viento Uw Ruido

7A

3

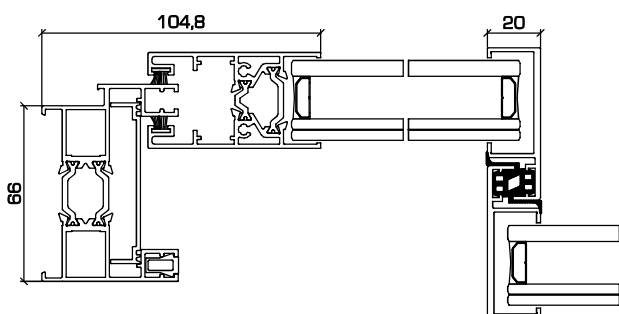
C5

1,4
W/m²K

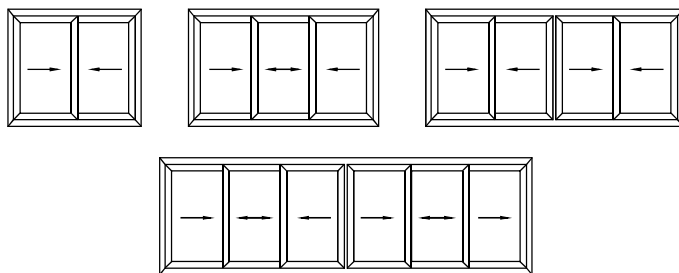
34
dB

(Ensayo aire, agua y viento realizado en ventanas de 2 hojas de 1.230x1.480mm. Uw y ruido consultar medidas y tipo de vidrio)

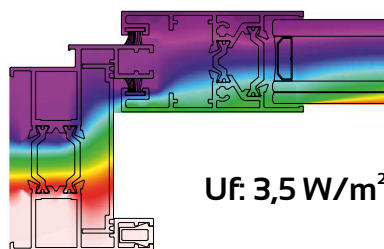
SECCIÓN



APERTURAS



TÉRMICO



Uf: 3,5 W/m²K.